

Installationsanleitung für LED-Beleuchtung 1:16 Summit

Umfasst Teile Nr. #7285, #7286, #7288, #7289

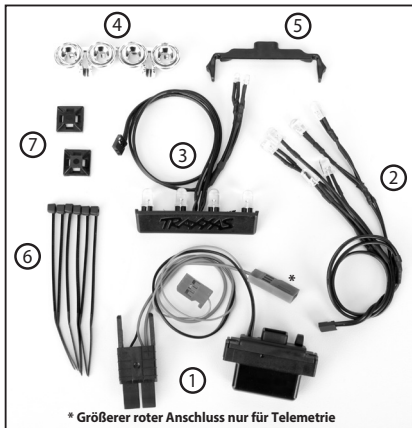
Hinweis: Vergewissern Sie sich, dass die Batterie ausgesteckt ist, bevor Sie mit der Installation beginnen. Bewahren Sie alle Teile und Halterungen für spätere Verwendung auf (sofern nicht anders vermerkt). Ihr Motor und Ihr ESC (elektronischer Geschwindigkeitsregler) kann von den in den Abbildungen gezeigten leicht abweichen.

Inhalt des Kits:

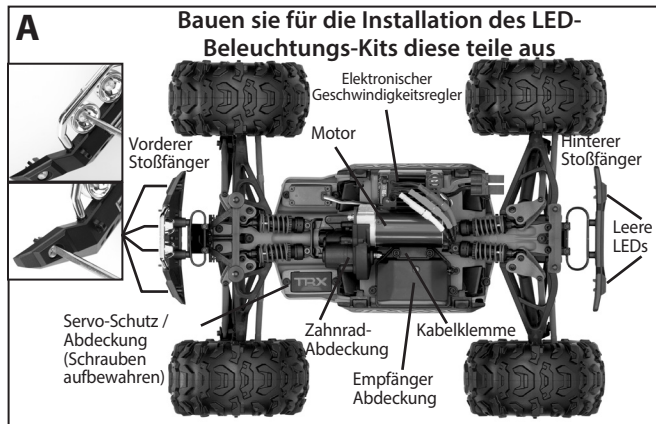
- 1- LED-Beleuchtungsmodul (nur mit Teile Nr. 7285 und 7286 mitgeliefert)
- 2- LED-Kabelstrang (Chassis)
- 3- LED-Kabelstrang (Karosserie)
- 4- Karosserie-Lichtleiste
- 5- Hintere Lichtleiste
- 6- Kabelbinder (6)
- 7- Kabelbinderhalterungen (2)

Benötigtes Werkzeug:

- 2,0 mm Innensechskantschlüssel
- 1,5 mm Innensechskantschlüssel
- Karosserie-Reibahle
- Seitenschneider (zum Abschneiden überstehender Kabelbinder)



Typ: Sortieren Sie den Schrauben nach Baugruppen, wenn Sie sie ausbauen, sodass Sie sie bei der Wiederinstallation leicht finden. (A)



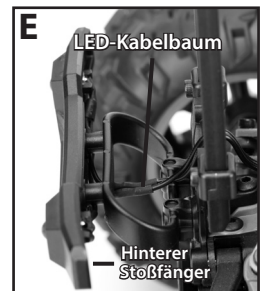
Installation des chassis

- Bauen Sie die in der Abbildung A gezeigten Teile aus.
- Installieren Sie das LED-Beleuchtungsmodul und führen Sie das Kabel durch die Kabelführung. (B)
- Setzen Sie die 4 LED-Enden des LED-Kabelstrangs (Chassis) in die vordere Lichtleiste und in den vorderen Stoßfänger ein. Führen Sie die Kabel entlang des vorderen Stoßfängers und sichern Sie sie mit einem Kabelbinder an der Stoßfängerhalterung (überstehende Enden abschneiden). (C)



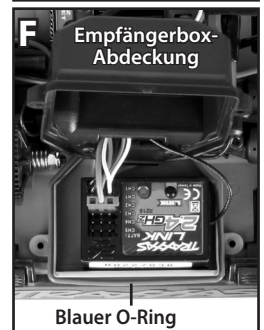
- Fahren Sie mit dem Verlegen des LED-Kabelstrangs in Richtung der Mitte der Chassis-Mitte fort, wie in Abbildung (D) gezeigt. Installieren Sie den vorderen Stoßfänger wieder und stecken Sie den Verbind des LED-Kabelstrangs in das LED-Beleuchtungsmodul. Führen Sie die Modulkabel und den LED-Kabelstrang um das Getriebe und sichern Sie sie mit einem Kabelbinder (überstehendes Ende abschneiden). (D)

- Lösen Sie die beiden hinteren Stoßdämpfer-Halteschrauben, heben Sie die hintere Stoßdämpferbaugruppe leicht an und führen Sie die 2 LED-Enden des Kabelstrangs unter der Stoßdämpferhalterung (zwischen den Stoßdämpfern) wie gezeigt hindurch. (D) Ziehen Sie die hinteren Stoßdämpfer-Halteschrauben an und fahren Sie dann fort, den LED-Kabelstrang in Richtung des hinteren Stoßdämpfers zu verlegen.

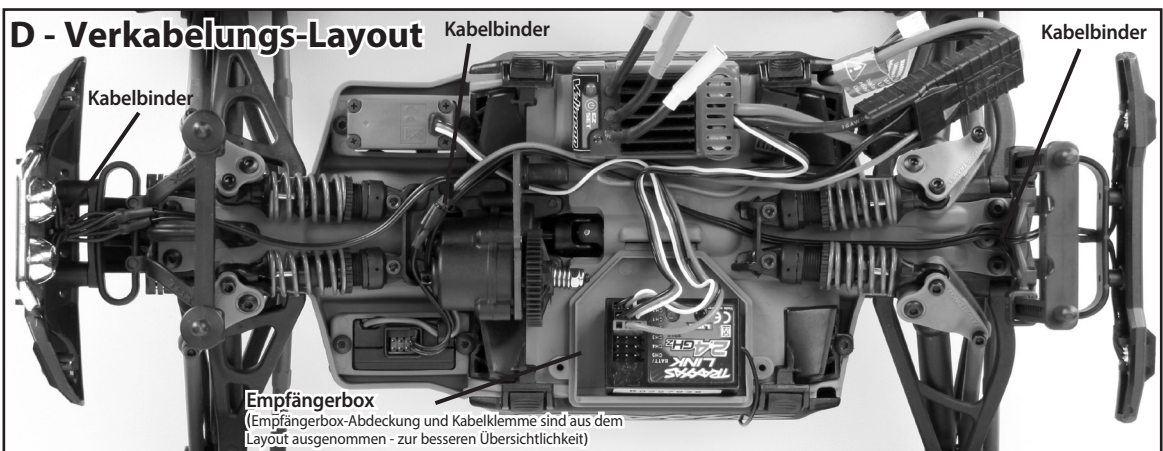


VORSICHT: Achten Sie darauf, die Kabel nicht zwischen der Stoßdämpferhalterung und dem Chassis einklemmen.

- Setzen Sie die LEDs in den hinteren Stoßfänger ein. Führen Sie die Kabel entlang des hinteren Stoßfängers und installieren Sie dann den hinteren Stoßfänger wieder. (E)
- Führen Sie das rote Kabel des LED-Beleuchtungsmoduls durch die Öffnung in der Empfänger-Box und stecken Sie den Stecker in einen beliebigen freien Anschluss in der Empfänger-Box. (D, F)
- Installieren Sie den elektronischen Geschwindigkeitsregler, die Abdeckung der Empfänger-Box, die Kabelklemme weider, den Motor und die Getriebeabdeckung. Stecken Sie die Stromkabel in den Hochstromanschluss am elektronischen Geschwindigkeitsregler. (G)



Hinweis: Stellen Sie sicher, dass der blaue O-Ring korrekt im Spalt entlang der Basis der Empfängerbox-Abdeckung sitzt. Überprüfen Sie die korrekte Einstellung des Zahneingriffs. Eine detaillierte Anleitung finden Sie in der Bedienungsanleitung des Fahrzeugs.



Installation des Karosserie

- Schneiden Sie mit einer Karosserie-Reibahle oder einem Bohrer, wie gezeigt, zwei 7 mm große Löcher in das Dach der Fahrzeugkarosserie. (H, I)

Hinweis: Es ist wichtig, das die Löcher an den entsprechenden Stellen markiert und gebohrt werden, da ansonsten die LEDs nicht richtig montiert werden können. (I)

- Ersetzen Sie die vordere Lichtleiste oben am Fahrzeug mit der gelieferten Lichtleiste.

- Führen Sie beide Abschnitte des LED-Kabelstrangs (Karosserie) durch das vordere gebohrte Loch nach unten. Setzen Sie die LED-Leuchten in die Lichtleiste der Karosserie ein. (J)

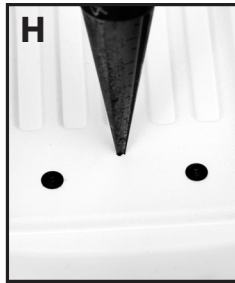
- Führen Sie die 2 LED-Enden des Kabelstrangs durch das hintere gebohrte Loch nach oben. Setzen Sie die LED-Leuchten in die hintere Lichtleiste und positionieren Sie sie unter dem Exo-Käfig. (K)

- Ziehen Sie eventuell überstehendes Kabel auf die Unterseite der Fahrzeugkarosserie und sichern Sie sie mit den mitgelieferten Kabelbindern und Halterungen. Positionieren Sie die Kabelbinderhalterungen wie gezeigt. (L)

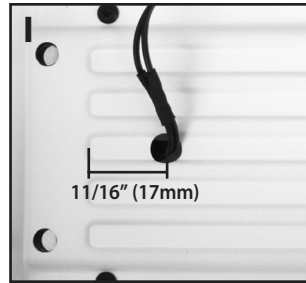
Hinweis: Reinigen Sie die Unterseite des Fahrzeugs mit Alkohol, bevor Sie die Kabelbinderhalterungen anbringen.

- Stecken Sie den Kabelstrang in das LED-Beleuchtungsmodul ein und installieren Sie die Karosserie wieder. (M)

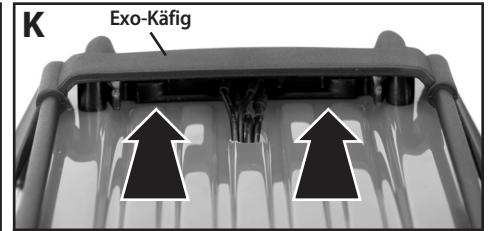
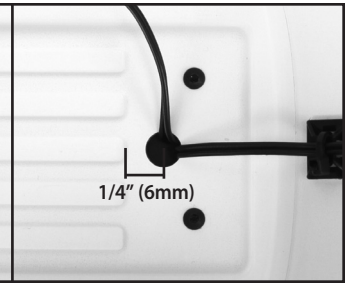
- Die Scheinwerfer schalten sich ein, wenn der elektronische Geschwindigkeitsregler eingeschaltet wird.



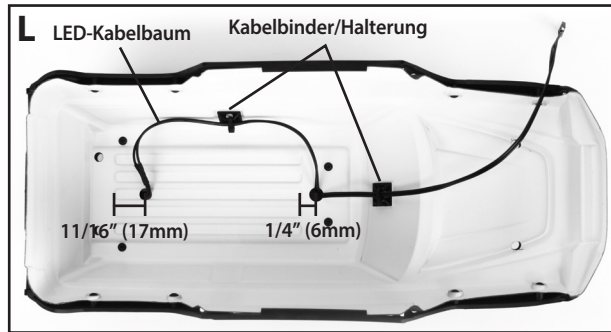
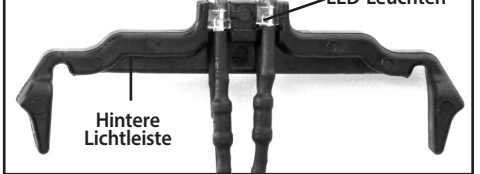
Hinteren Dach (Innenseite)



Vorderen Dach (Innenseite)



DRAUFSICHT



Wenn Sie weitere Fragen haben oder technische Unterstützung benötigen, rufen Sie Traxxas unter:

1-888-TRAXXAS

(1-888-872-9927) an. (nur innerhalb der USA).